

63W7 Camera serial communication I/F specification

1. Brief
2. Serial communication I/F
 - 2-1 Controller and Camera connection
 - 2-2 Communication Flow
 - 2-3 Communication Data Format
3. Write Command
 - 3-1 CAMERA TITLE
 - 3-2 SENSE UP
 - 3-3 ALC/AES
 - 3-4 BACK LIGHT
 - 3-5 AGC
 - 3-6 W/B
 - 3-7 SYNC
 - 3-8 ZOOM
 - 3-9 APC
 - 3-10 MOTION
 - 3-11 CHROMA
 - 3-12 FREZZ
 - 3-13 GAMMA
 - 3-14 LANGUAGE
 - 3-15 H REV
 - 3-16 V REV
 - 3-17 POSI / NEGA
 - 3-18 PRIORITRY
 - 3-19 MASK
 - 3-20 DEFAULT
 - 3-21 RESET
 - 3-22 COMM. ID
 - 3-23 DAY/NIGHT
4. Read Command
 - 4-1 ALL READ
 - 4-2 MASK READ
 - 4-3 CAMERA TITLE READ
5. Camera title Character Code TABLE

1. Brief

This I/F specification is for transferring the data, while using RS-232 to control camera. By this communication I/F, AE, slow scan, BLC, white balance...etc functions can be adjusted.

2. Serial communication I/F

2-1 Controller and Camera connection

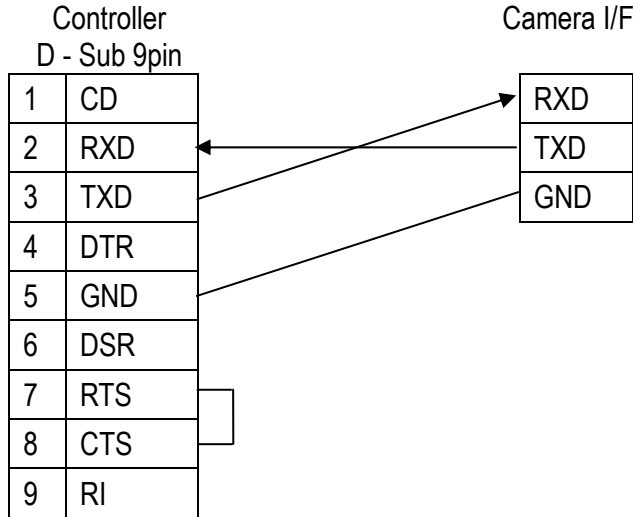


Fig-1 Controller & Camera I/F connection

Table-1 Parameter

Communicating speed	19200bps
Data length	8bit
Parity	Non
Stop Bit	1bit
Flow control	Non
Type	Synchronization

2-2 Communication Flow

The communication is by internal synchronization way, the communication flow chart as indicated on "Fig-2". The connecting confirmation of the communication is by control port to send out of ①"ENQ", after received the ②"ACK" signal it will start to communicate.

(The connecting confirmation of the communication can be omitted.)

From controller to send ③ "COMMAND" signal into camera, when camera received "command signal" then return ④ "ACK" back, after that the camera will proceed the "command" then send ⑤ "RESPONSE" signal back to controller.

Repeat following ③~⑤ to communicate

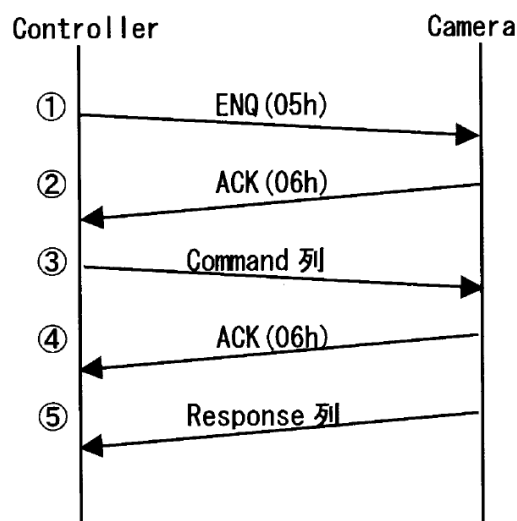


Fig-2 Communication Flow Chart

*RS-485 Correspond

For corresponding 1 controller to multiple (1:N) cameras, ID is added.

Transmitted command from controller, only to process same ID cameras. When the commanded camera and after command processing then transmit response data.

At the occasion of setting ID to 00h from controller and transmitted command, all of the cameras will process the command. (When ID at 00h, response data can not be transmitted.)

At the occasion of 1 to N, do not transmit (ENQ, ACK from controller) (Refer to Fig-2 communication flow). Camera would not transmit ACK.

2-3 Communication Data Format

(1) ENQ Data length 1byte

05h

(2) ACK : OK Data length 1byte

06h

(3) NAK : ERROR Data length 1byte

15h

(4) COMMAND Line Data length 18byte

STX	D1	D2	D3	D4	D5	D6	D7	D8	D9	D10	D11	D12	D13	D14	ID	EXT	SUM
-----	----	----	----	----	----	----	----	----	----	-----	-----	-----	-----	-----	----	-----	-----

STX : 02h

D1~D14 : Command Data

ID : 01h~EFh(ID for identifying camera)

Special ID

ID = 0x00 (All camera, non response)

ID = 0xFF (All camera, response effect.)

ID = 0xF0 ~ 0xFE (No access)

EXT : 03h

SUM : STX~EXT add total value of 17byte, made 2's complement, express with Hexadecimal 1 byte (00h).

(5) RESPONSE Line Data length 18byte

STX	D1	D2	D3	D4	D5	D6	D7	D8	D9	D10	D11	D12	D13	D14	ID	EXT	SUM
-----	----	----	----	----	----	----	----	----	----	-----	-----	-----	-----	-----	----	-----	-----

STX : 02h

D1 : Return Code = A0h (Normal), A3h (Data Error)

D1~D14 : Response Data

ID : ID for identifying camera

EXT : 03h

SUM : STX~EXT add total value of 17byte, made 2's complement, express with Hexadecimal 1 byte (00h).

3. Write Command

Write command, used for adjustment the camera.

Write command Line

STX	D1	D2	D3	D4	D5	D6	D7	D8	D9	D10	D11	D12	D13	D14	ID	EXT	SUM
-----	----	----	----	----	----	----	----	----	----	-----	-----	-----	-----	-----	----	-----	-----

D1 : 23h (Write Command)

D2~D14 : Explanation that the detail please consults 3-1~22.

After Camera receives write command, will send corresponding Response.

D1 of Response line is return code of corresponding write command

Response Line

STX	D1	D2	D3	D4	D5	D6	D7	D8	D9	D10	D11	D12	D13	D14	ID	EXT	SUM
-----	----	----	----	----	----	----	----	----	----	-----	-----	-----	-----	-----	----	-----	-----

D1 : A0h (Normal)

D1 : A3h (Data Error)

3-1 CAMERA TITLE

(1) Camera title display ON / OFF

Command Line

STX	23h	10h	00h	D4	D5	D6	D7	D8	D9	D10	D11	D12	D13	D14	ID	EXT	SUM
-----	-----	-----	-----	----	----	----	----	----	----	-----	-----	-----	-----	-----	----	-----	-----

D4 : 00h=OFF, 01h=ON

D5~D14 : non-use

(2) Camera title Position

Command Line

STX	23h	10h	03h	D4	D5	D6	D7	D8	D9	D10	D11	D12	D13	D14	ID	EXT	SUM
-----	-----	-----	-----	----	----	----	----	----	----	-----	-----	-----	-----	-----	----	-----	-----

D4 : 00h=LEFT UP
01h=RIGHT UP
02h=LEFT DOWN
03h=RIGHT DOWN

D5~D14 : non-use

(3) Camera title Character 1 ~ 5

【※】 Character ASCII code please consult section 5.

Command Line

STX	23h	10h	01h	00h	D5	D6	D7	D8	D9	D10	D11	D12	D13	D14	ID	EXT	SUM
-----	-----	-----	-----	-----	----	----	----	----	----	-----	-----	-----	-----	-----	----	-----	-----

D5 : Character 1 ASCII CODE High BYTE
D6 : Character 1 ASCII CODE Low BYTE
D7 : Character 2 ASCII CODE High BYTE
D8 : Character 2 ASCII CODE Low BYTE
D9 : Character 3 ASCII CODE High BYTE
D10 : Character 3 ASCII CODE Low BYTE
D11 : Character 4 ASCII CODE High BYTE
D12 : Character 4 ASCII CODE Low BYTE
D13 : Character 5 ASCII CODE High BYTE
D14 : Character 5 ASCII CODE Low BYTE

(4) Camera title Character 6 ~ 10

Command Line

STX	23h	10h	01h	01h	D5	D6	D7	D8	D9	D10	D11	D12	D13	D14	ID	EXT	SUM
-----	-----	-----	-----	-----	----	----	----	----	----	-----	-----	-----	-----	-----	----	-----	-----

- D5 : Character 6 ASCII CODE High BYTE
- D6 : Character 6 ASCII CODE Low BYTE
- D7 : Character 7 ASCII CODE High BYTE
- D8 : Character 7 ASCII CODE Low BYTE
- D9 : Character 8 ASCII CODE High BYTE
- D10 : Character 8 ASCII CODE Low BYTE
- D11 : Character 9 ASCII CODE High BYTE
- D12 : Character 9 ASCII CODE Low BYTE
- D13 : Character 10 ASCII CODE High BYTE
- D14 : Character 10 ASCII CODE Low BYTE

(5) Camera title Character 11 ~ 15

Command Line

STX	23h	10h	01h	02h	D5	D6	D7	D8	D9	D10	D11	D12	D13	D14	ID	EXT	SUM
-----	-----	-----	-----	-----	----	----	----	----	----	-----	-----	-----	-----	-----	----	-----	-----

- D5 : Character 11 ASCII CODE High BYTE
- D6 : Character 11 ASCII CODE Low BYTE
- D7 : Character 12 ASCII CODE High BYTE
- D8 : Character 12 ASCII CODE Low BYTE
- D9 : Character 13 ASCII CODE High BYTE
- D10 : Character 13 ASCII CODE Low BYTE
- D11 : Character 14 ASCII CODE High BYTE
- D12 : Character 14 ASCII CODE Low BYTE
- D13 : Character 15 ASCII CODE High BYTE
- D14 : Character 15 ASCII CODE Low BYTE

(6) Camera title Character 16 ~ 20

Command Line

STX	23h	10h	01h	03h	D5	D6	D7	D8	D9	D10	D11	D12	D13	D14	ID	EXT	SUM
-----	-----	-----	-----	-----	----	----	----	----	----	-----	-----	-----	-----	-----	----	-----	-----

- D5 : Character 16 ASCII CODE High BYTE
- D6 : Character 16 ASCII CODE Low BYTE
- D7 : Character 17 ASCII CODE High BYTE
- D8 : Character 17 ASCII CODE Low BYTE
- D9 : Character 18 ASCII CODE High BYTE
- D10 : Character 18 ASCII CODE Low BYTE
- D11 : Character 19 ASCII CODE High BYTE
- D12 : Character 19 ASCII CODE Low BYTE
- D13 : Character 20 ASCII CODE High BYTE
- D14 : Character 20 ASCII CODE Low BYTE

3-2 SENSE UP

Command Line

STX	23h	11h	D3	D4	D5	D6	D7	D8	D9	D10	D11	D12	D13	D14	ID	EXT	SUM
-----	-----	-----	----	----	----	----	----	----	----	-----	-----	-----	-----	-----	----	-----	-----

D3 : 00h~08h (00h=OFF ~ 08h=X64)

D4~D14 : non-use

【※】 At "FREEZE ON" disable this function.

3-3 ALC/AES

(1) ALC / AES

Command Line

STX	23h	12h	00h	D4	D5	D6	D7	D8	D9	D10	D11	D12	D13	D14	ID	EXT	SUM
-----	-----	-----	-----	----	----	----	----	----	----	-----	-----	-----	-----	-----	----	-----	-----

D4 : 00h=ALC, 01h=AES

D5~D14 : non-use

(2) ALC LEVEL

Command Line

STX	23h	12h	01h	D4	D5	D6	D7	D8	D9	D10	D11	D12	D13	D14	ID	EXT	SUM
-----	-----	-----	-----	----	----	----	----	----	----	-----	-----	-----	-----	-----	----	-----	-----

D4 : 00h~08h (00h=MIN~08h=MAX)

D5~D14 : non-use

(3) AES LEVEL

Command Line

STX	23h	12h	02h	D4	D5	D6	D7	D8	D9	D10	D11	D12	D13	D14	ID	EXT	SUM
-----	-----	-----	-----	----	----	----	----	----	----	-----	-----	-----	-----	-----	----	-----	-----

D4 : 00h~08h (00h=MIN~08h=MAX)

D5~D14 : non-use

(4) SHUTTER

Command Line

STX	23h	12h	03h	D4	D5	D6	D7	D8	D9	D10	D11	D12	D13	D14	ID	EXT	SUM
-----	-----	-----	-----	----	----	----	----	----	----	-----	-----	-----	-----	-----	----	-----	-----

D4 : 00h~08h (00h=OFF~08h=1/10000)

D5~D14 : non-use

3-4 BACK LIGHT

(1) BACK LIGHT OFF / ON / WDR

Command Line

STX	23h	13h	00h	D4	D5	D6	D7	D8	D9	D10	D11	D12	D13	D14	ID	EXT	SUM
-----	-----	-----	-----	----	----	----	----	----	----	-----	-----	-----	-----	-----	----	-----	-----

D4 : 00h=OFF, 01h=ON, 02h=WDR

D5~D14 : non-use

【※】 At "AES" mode and "SHUTTER" speed is at 1/125 ~ 1/10000, WDR function will be inhibition.

(2) BACK LIGHT LEVEL

Command Line

STX	23h	13h	01h	D4	D5	D6	D7	D8	D9	D10	D11	D12	D13	D14	ID	EXT	SUM
-----	-----	------------	------------	-----------	----	----	----	----	----	-----	-----	-----	-----	-----	----	-----	-----

D4 : 00h~08h (00h=MIN~08h=MAX)

D5~D14 : non-use

【※】 Settable at "BACK LIGHT ON" condition.

(3) WDR LEVEL

Command Line

STX	23h	13h	03h	D4	D5	D6	D7	D8	D9	D10	D11	D12	D13	D14	ID	EXT	SUM
-----	-----	------------	------------	-----------	----	----	----	----	----	-----	-----	-----	-----	-----	----	-----	-----

D4 : 00h~08h (00h=MIN~08h=MAX)

D5~D14 : non-use

3-5 AGC

(1) AGC OFF / ON

Command Line

STX	23h	14h	00h	D4	D5	D6	D7	D8	D9	D10	D11	D12	D13	D14	ID	EXT	SUM
-----	-----	------------	------------	-----------	----	----	----	----	----	-----	-----	-----	-----	-----	----	-----	-----

D4 : 00h=AGC OFF, 01h=AGC ON

D5~D14 : non-use

(2) AGC MAX LEVEL

Command Line

STX	23h	14h	01h	D4	D5	D6	D7	D8	D9	D10	D11	D12	D13	D14	ID	EXT	SUM
-----	-----	------------	------------	-----------	----	----	----	----	----	-----	-----	-----	-----	-----	----	-----	-----

D4 : 00h~08h (00h=MIN~08h=MAX)

D5~D14 : non-use

(3) DNR

Command Line

STX	23h	14h	02h	D4	D5	D6	D7	D8	D9	D10	D11	D12	D13	D14	ID	EXT	SUM
-----	-----	------------	------------	-----------	----	----	----	----	----	-----	-----	-----	-----	-----	----	-----	-----

D4 : 00h=DNR OFF, 01h=DNR ON

D5~D14 : non-use

【※】 Settable at "AGC ON" condition.

3-6 W/B

(1) W/B SELECT

Command Line

STX	23h	15h	00h	D4	D5	D6	D7	D8	D9	D10	D11	D12	D13	D14	ID	EXT	SUM
-----	-----	-----	-----	----	----	----	----	----	----	-----	-----	-----	-----	-----	----	-----	-----

D4 : 00h=ATW, 01h=AWB, 02h=IN DOOR, 03h=OUT DOOR, 04h=MANUAL
D5~D14 : non-use

(2) ATW LEVEL

Command Line

STX	23h	15h	01h	D4	D5	D6	D7	D8	D9	D10	D11	D12	D13	D14	ID	EXT	SUM
-----	-----	-----	-----	----	----	----	----	----	----	-----	-----	-----	-----	-----	----	-----	-----

D4 : 00h~08h (00h=MIN~08h=MAX)
D5~D14 : non-use

(3) W/B MANUAL R

Command Line

STX	23h	15h	02h	D4	D5	D6	D7	D8	D9	D10	D11	D12	D13	D14	ID	EXT	SUM
-----	-----	-----	-----	----	----	----	----	----	----	-----	-----	-----	-----	-----	----	-----	-----

D4 : 00h~08h (00h=MIN~08h=MAX)
D5~D14 : non-use

(4) W/B MANUAL B

Command Line

STX	23h	15h	03h	D4	D5	D6	D7	D8	D9	D10	D11	D12	D13	D14	ID	EXT	SUM
-----	-----	-----	-----	----	----	----	----	----	----	-----	-----	-----	-----	-----	----	-----	-----

D4 : 00h~08h (00h=MIN~08h=MAX)
D5~D14 : non-use

(5) AWB ONE PUSH TRIGGER

Command Line

STX	23h	15h	04h	D4	D5	D6	D7	D8	D9	D10	D11	D12	D13	D14	ID	EXT	SUM
-----	-----	-----	-----	----	----	----	----	----	----	-----	-----	-----	-----	-----	----	-----	-----

D4~D14 : non-use

【※】 Settable at "AWB" mode condition.

3-7 SYNC

(1) SYNC OFF / ON

Command Line

STX	23h	16h	00h	D4	D5	D6	D7	D8	D9	D10	D11	D12	D13	D14	ID	EXT	SUM
-----	-----	-----	-----	----	----	----	----	----	----	-----	-----	-----	-----	-----	----	-----	-----

D4 : 00h=SYNC OFF, 01h=SYNC ON
D5~D14 : non-use

(2) PHASE CONTROL

Command Line

STX	23h	16h	01h	D4	D5	D6	D7	D8	D9	D10	D11	D12	D13	D14	ID	EXT	SUM
-----	-----	-----	-----	----	----	----	----	----	----	-----	-----	-----	-----	-----	----	-----	-----

D4 : HIGH BYTE DATA
D5 : LOW BYTE DATA
NTSC = 0000h ~ 02Ch
PAL = 0000h ~ 0270h
D5~D14 : non-use

3-8 ZOOM

(1) ZOOM OFF / ON

Command Line

STX	23h	17h	00h	D4	D5	D6	D7	D8	D9	D10	D11	D12	D13	D14	ID	EXT	SUM
-----	-----	-----	-----	----	----	----	----	----	----	-----	-----	-----	-----	-----	----	-----	-----

D4 : 00h=ZOOM OFF, 01h=ZOOM ON
D5~D14 : non-use

【※】 At "FREEZE ON" disable this function.

(2) ZOOM LEVEL

Command Line

STX	23h	17h	01h	D4	D5	D6	D7	D8	D9	D10	D11	D12	D13	D14	ID	EXT	SUM
-----	-----	-----	-----	----	----	----	----	----	----	-----	-----	-----	-----	-----	----	-----	-----

D4 : 00h~08h (00h=MIN~08h=MAX)
D5~D14 : non-use

【※】 At "FREEZE ON" disable this function.

3-9 APC

(1) H GAIN

Command Line

STX	23h	18h	00h	D4	D5	D6	D7	D8	D9	D10	D11	D12	D13	D14	ID	EXT	SUM
-----	-----	-----	-----	----	----	----	----	----	----	-----	-----	-----	-----	-----	----	-----	-----

D4 : 00h~08h (00h=MIN~08h=MAX)
D5~D14 : non-use

(2) V GAIN

Command Line

STX	23h	18h	01h	D4	D5	D6	D7	D8	D9	D10	D11	D12	D13	D14	ID	EXT	SUM
-----	-----	-----	-----	----	----	----	----	----	----	-----	-----	-----	-----	-----	----	-----	-----

D4 : 00h~08h (00h=MIN~08h=MAX)
D5~D14 : non-use

3-10 MOTION

(1) MOTION OFF / ON

Command Line

STX	23h	19h	00h	D4	D5	D6	D7	D8	D9	D10	D11	D12	D13	D14	ID	EXT	SUM
-----	-----	-----	-----	----	----	----	----	----	----	-----	-----	-----	-----	-----	----	-----	-----

D4 : 00h=OFF, 01h=ON
D5~D14 : non-use

(2) MOTION LEVEL

Command Line

STX	23h	19h	02h	D4	D5	D6	D7	D8	D9	D10	D11	D12	D13	D14	ID	EXT	SUM
-----	-----	-----	-----	----	----	----	----	----	----	-----	-----	-----	-----	-----	----	-----	-----

D4 : 00h~08h (00h=MIN~08h=MAX)
D5~D14 : non-use

【※】 Settable at "MOTION ON" mode condition.

(3) MOTION TIME

Command Line

STX	23h	19h	03h	D4	D5	D6	D7	D8	D9	D10	D11	D12	D13	D14	ID	EXT	SUM
-----	-----	-----	-----	----	----	----	----	----	----	-----	-----	-----	-----	-----	----	-----	-----

D4 : 00h=10sec, 01h=30sec, 02h=60sec
D5~D14 : non-use

【※】 Settable at "MOTION ON" mode condition.

(4) MOTION OSD

Command Line

STX	23h	19h	04h	D4	D5	D6	D7	D8	D9	D10	D11	D12	D13	D14	ID	EXT	SUM
-----	-----	-----	-----	----	----	----	----	----	----	-----	-----	-----	-----	-----	----	-----	-----

D4 : 00h=OFF, 01h=ON
D5~D15 : non-use

【※】 Settable at "MOTION ON" mode condition.

3-11 CHROMA

(1) R-Y LEVEL

Command Line

STX	23h	1Ah	00h	D4	D5	D6	D7	D8	D9	D10	D11	D12	D13	D14	ID	EXT	SUM
-----	-----	-----	-----	----	----	----	----	----	----	-----	-----	-----	-----	-----	----	-----	-----

D4 : 00h~08h (00h=MIN~08h=MAX)

D5~D14 : non-use

(2) B-Y LEVEL

Command Line

STX	23h	1Ah	01h	D4	D5	D6	D7	D8	D9	D10	D11	D12	D13	D14	ID	EXT	SUM
-----	-----	-----	-----	----	----	----	----	----	----	-----	-----	-----	-----	-----	----	-----	-----

D4 : 00h~08h (00h=MIN~08h=MAX)

D5~D14 : non-use

3-12 FREEZ

(1) FREEZE OFF / ON

Command Line

STX	23h	1Bh	00h	D4	D5	D6	D7	D8	D9	D10	D11	D12	D13	D14	ID	EXT	SUM
-----	-----	-----	-----	----	----	----	----	----	----	-----	-----	-----	-----	-----	----	-----	-----

D4 : 00h=FREEZE OFF, 01h=FREEZE ON

D5~D14 : non-use

(2) FREEZE MODE

Command Line

STX	23h	1Bh	01h	D4	D5	D6	D7	D8	D9	D10	D11	D12	D13	D14	ID	EXT	SUM
-----	-----	-----	-----	----	----	----	----	----	----	-----	-----	-----	-----	-----	----	-----	-----

D4 : 00h=FREEZE FIELD, 01h=FREEZE FRAME

D5~D14 : non-use

3-13 GAMMA

Command Line

STX	23h	1Ch	D3	D4	D5	D6	D7	D8	D9	D10	D11	D12	D13	D14	ID	EXT	SUM
-----	-----	-----	----	----	----	----	----	----	----	-----	-----	-----	-----	-----	----	-----	-----

D3 : 00h=GAMMA 1 (0.45), 01h=GAMMA 2 (1.00)

D4~D14 : non-use

3-14 LANGUAGE

Command Line

STX	23h	1Dh	D3	D4	D5	D6	D7	D8	D9	D10	D11	D12	D13	D14	ID	EXT	SUM
-----	-----	-----	----	----	----	----	----	----	----	-----	-----	-----	-----	-----	----	-----	-----

D3 : 00h=ENGLISH, 01h=CHINESS, 02h=JAPANESS

D4~D14 : non-use

3-15 H REV

Command Line

STX	23h	20h	D3	D4	D5	D6	D7	D8	D9	D10	D11	D12	D13	D14	ID	EXT	SUM
-----	-----	------------	-----------	----	----	----	----	----	----	-----	-----	-----	-----	-----	----	-----	-----

D3 : 00h=H REV. OFF, 01h=H REV. ON

D4~D14 : non-use

【※】 At "FREEZE ON" disable this function.

3-16 V REV

Command Line

STX	23h	21h	D3	D4	D5	D6	D7	D8	D9	D10	D11	D12	D13	D14	ID	EXT	SUM
-----	-----	------------	-----------	----	----	----	----	----	----	-----	-----	-----	-----	-----	----	-----	-----

D3 : 00h=V REV. OFF, 01h=V REV. ON

D4~D14 : non-use

【※】 At "FREEZE ON" disable this function.

3-17 POSI / NEGA

Command Line

STX	23h	22h	D3	D4	D5	D6	D7	D8	D9	D10	D11	D12	D13	D14	ID	EXT	SUM
-----	-----	------------	-----------	----	----	----	----	----	----	-----	-----	-----	-----	-----	----	-----	-----

D3 : 00h=POSI, 01h=NEGA

D4~D14 : non-use

3-18 PRIORITY

Command Line

STX	23h	23h	D3	D4	D5	D6	D7	D8	D9	D10	D11	D12	D13	D14	ID	EXT	SUM
-----	-----	------------	-----------	----	----	----	----	----	----	-----	-----	-----	-----	-----	----	-----	-----

D3 : 00h=AGC Priority, 01h= SENSE UP Priority

D4~D14 : non-use

3-19 MASK

(1) MASK A OFF / ON

Command Line

STX	23h	1Fh	00h	D4	D5	D6	D7	D8	D9	D10	D11	D12	D13	D14	ID	EXT	SUM
-----	-----	------------	------------	-----------	----	----	----	----	----	-----	-----	-----	-----	-----	----	-----	-----

D4 : 00h=MASK A OFF, 01h=MASK A ON

D5~D14 : non-use

(2) MASK B OFF / ON

Command Line

STX	23h	1Fh	01h	D4	D5	D6	D7	D8	D9	D10	D11	D12	D13	D14	ID	EXT	SUM
-----	-----	------------	------------	-----------	----	----	----	----	----	-----	-----	-----	-----	-----	----	-----	-----

D4 : 00h=MASK B OFF, 01h=MASK B ON

D5~D14 : non-use

(3) MASK C OFF / ON

Command Line

STX	23h	1Fh	02h	D4	D5	D6	D7	D8	D9	D10	D11	D12	D13	D14	ID	EXT	SUM
-----	-----	-----	-----	----	----	----	----	----	----	-----	-----	-----	-----	-----	----	-----	-----

D4 : 00h=MASK C OFF, 01h=MASK C ON
D5~D14 : non-use

(4) MASK D OFF / ON

Command Line

STX	23h	1Fh	03h	D4	D5	D6	D7	D8	D9	D10	D11	D12	D13	D14	ID	EXT	SUM
-----	-----	-----	-----	----	----	----	----	----	----	-----	-----	-----	-----	-----	----	-----	-----

D4 : 00h=MASK D OFF, 01h=MASK D ON
D5~D14 : non-use

(5) MASK A H / V START / END

Command Line

STX	23h	1Fh	10h	D4	D5	D6	D7	D8	D9	D10	D11	D12	D13	D14	ID	EXT	SUM
-----	-----	-----	-----	----	----	----	----	----	----	-----	-----	-----	-----	-----	----	-----	-----

D4 : H START POSITION
D5 : V START POSITION
D6 : H END POSITION
D7 : V END POSITION
D8~D14 : non-use

(6) MASK B H / V START / END

Command Line

STX	23h	1Fh	11h	D4	D5	D6	D7	D8	D9	D10	D11	D12	D13	D14	ID	EXT	SUM
-----	-----	-----	-----	----	----	----	----	----	----	-----	-----	-----	-----	-----	----	-----	-----

D4 : H START POSITION
D5 : V START POSITION
D6 : H END POSITION
D7 : V END POSITION
D8~D14 : non-use

(7) MASK C H / V START / END

Command Line

STX	23h	1Fh	12h	D4	D5	D6	D7	D8	D9	D10	D11	D12	D13	D14	ID	EXT	SUM
-----	-----	-----	-----	----	----	----	----	----	----	-----	-----	-----	-----	-----	----	-----	-----

D4 : H START POSITION
D5 : V START POSITION
D6 : H END POSITION
D7 : V END POSITION
D8~D14 : non-use

(8) MASK D H / V START / END

Command Line

STX	23h	1Fh	13h	D4	D5	D6	D7	D8	D9	D10	D11	D12	D13	D14	ID	EXT	SUM
-----	-----	-----	-----	----	----	----	----	----	----	-----	-----	-----	-----	-----	----	-----	-----

D4 : H START POSITION
D5 : V START POSITION

D6 : H END POSITION
 D7 : V END POSITION
 D8~D14 : non-use

3-20 DEFAULT

The adjustment data of CAMEAR will get back to DEFAULT value, at the same time CAMERA will be restarted by RESET.

(1) DEFAULT

Command Line

STX	23h	1Eh	01h	D4	D5	D6	D7	D8	D9	D10	D11	D12	D13	D14	ID	EXT	SUM
-----	-----	-----	-----	----	----	----	----	----	----	-----	-----	-----	-----	-----	----	-----	-----

D4~D14 : non-use

【※】 At “DEFAULT” command, response Command line no reaction signal.

3-21 RESET

CAMERA will be restarted by RESET.

(1) RESET

Command Line

STX	F3h	D2	D3	D4	D5	D6	D7	D8	D9	D10	D11	D12	D13	D14	ID	EXT	SUM
-----	-----	----	----	----	----	----	----	----	----	-----	-----	-----	-----	-----	----	-----	-----

D2~D14 : non-use

【※】 At “DEFAULT” command, response Command line no reaction signal.

3-22 COMM. ID

The following commands are use for RS-485

(1) COMM. ID

Command Line

STX	23h	28h	00h	D4	D5	D6	D7	D8	D9	D10	D11	D12	D13	D14	ID	EXT	SUM
-----	-----	------------	------------	-----------	----	----	----	----	----	-----	-----	-----	-----	-----	----	-----	-----

D4 : 00h~EFh (COMM. ID)

D5~D14 : non-use

(2) COMM. MODE

Command Line

STX	23h	28h	01h	D4	D5	D6	D7	D8	D9	D10	D11	D12	D13	D14	ID	EXT	SUM
-----	-----	------------	------------	-----------	----	----	----	----	----	-----	-----	-----	-----	-----	----	-----	-----

D4 : 00h=1:1, 01h=1:N

D5~D14 : non-use

3-23 DAY/NIGHT

Command Line

STX	23h	24h	D3	D4	D5	D6	D7	D8	D9	D10	D11	D12	D13	D14	ID	EXT	SUM
-----	-----	------------	-----------	----	----	----	----	----	----	-----	-----	-----	-----	-----	----	-----	-----

D3 : 00h=AUTO, 01h=DAY, 02h=NIGHT,03h=EXT

D4~D14 : non-use

4. Read Command

Write command, used for adjustment the camera.

Write command Line

STX	D1	D2	D3	D4	D5	D6	D7	D8	D9	D10	D11	D12	D13	D14	ID	EXT	SUM
-----	----	----	----	----	----	----	----	----	----	-----	-----	-----	-----	-----	----	-----	-----

D1 : 33h (Read Command)

D2~D14 : Explanation that the detail please consults 4-1~3.

After Camera receives read command, will send corresponding Response.

D1 of Response line is return code of corresponding read command

Response Line

STX	D1	D2	D3	D4	D5	D6	D7	D8	D9	D10	D11	D12	D13	D14	ID	EXT	SUM
-----	----	----	----	----	----	----	----	----	----	-----	-----	-----	-----	-----	----	-----	-----

D1 : A0h (Normal)

D1 : A3h (Data Error)

D2~D14 : Explanation that the detail please consults 4-1~3.

4-1 ALL READ

(1) ALL READ 0

Command Line

STX	33h	50h	00h	D4	D5	D6	D7	D8	D9	D10	D11	D12	D13	D14	ID	EXT	SUM
-----	-----	-----	-----	----	----	----	----	----	----	-----	-----	-----	-----	-----	----	-----	-----

D4~D15 : non-use

Response Line

STX	A0h	50h	00h	D4	D5	D6	D7	D8	D9	D10	D11	D12	D13	D14	ID	EXT	SUM
-----	-----	-----	-----	----	----	----	----	----	----	-----	-----	-----	-----	-----	----	-----	-----

D4 : CAMERA TITLE Display ON / OFF (00h=OFF, 01h=ON)

D5 : CAMERA TITLE Position (00h=Left UP, 01h=Right UP, 02h=Left DOWN, 03h=Right DOWN)

D6 : SENSE UP (00h=OFF ~ 08h=X64)

D7 : ALC / AES (00h=ALC, 01h=AES)

D8 : ALC LEVEL (00h=MIN ~ 08h=MAX)

D9 : AES LEVEL (00h=MIN ~ 08h=MAX)

D10 : SHUTTER (00h=OFF ~ 08h=1/10000)

D11 : AGC OFF / ON (00h=AGC OFF, 01h=AGC ON)

D12 : AGC MAX LEVEL (00h=MIN ~ 08h=MAX)

D13 : DNR OFF / ON (00h= DNR OFF, 01h=DNR ON)

D14 : Reserve

(2) ALL READ 1

Command Line

STX	33h	50h	01h	D4	D5	D6	D7	D8	D9	D10	D11	D12	D13	D14	ID	EXT	SUM
-----	-----	-----	-----	----	----	----	----	----	----	-----	-----	-----	-----	-----	----	-----	-----

D4~D14 : non-use

Response Line

STX	A0h	50h	01h	D4	D5	D6	D7	D8	D9	D10	D11	D12	D13	D14	ID	EXT	SUM
-----	-----	-----	-----	----	----	----	----	----	----	-----	-----	-----	-----	-----	----	-----	-----

- D4 : BACK LIGHT Area 1st line (each bit 0=OFF, 1=ON)
- D5 : BACK LIGHT Area 2nd line (each bit 0=OFF, 1=ON)
- D6 : BACK LIGHT Area 3rd line (each bit 0=OFF, 1=ON)
- D7 : BACK LIGHT Area 4th line (each bit 0=OFF, 1=ON)
- D8 : BACK LIGHT Area 5th line (each bit 0=OFF, 1=ON)
- D9 : BACK LIGHT Area 6th line (each bit 0=OFF, 1=ON)
- D10 : BACK LIGHT OFF / ON / WDR (00h=OFF, 01h=ON, 02h=WDR)
- D11 : BACK LIGHT LEVEL (00h=MIN ~ 08h=MAX)
- D12 : Reserve
- D13 : Reserve
- D14 : Reserve

	LSB					
D4	0	0	0	0	0	0
D5	0	0	0	0	0	0
D6	0	0	1	1	1	0
D7	0	0	1	1	1	0
D8	0	0	1	1	1	0
D9	0	0	0	0	0	0

(3) ALL READ 2

Command Line

STX	33h	50h	02h	D4	D5	D6	D7	D8	D9	D10	D11	D12	D13	D14	ID	EXT	SUM
-----	-----	-----	-----	----	----	----	----	----	----	-----	-----	-----	-----	-----	----	-----	-----

D4~D14 : non-use

Response Line

STX	A0h	50h	02h	D4	D5	D6	D7	D8	D9	D10	D11	D12	D13	D14	ID	EXT	SUM
-----	-----	-----	-----	----	----	----	----	----	----	-----	-----	-----	-----	-----	----	-----	-----

- D4 : WDR Area 1st line (each bit 0=OFF, 1=ON)
- D5 : WDR Area 2nd line (each bit 0=OFF, 1=ON)
- D6 : WDR Area 3rd line (each bit 0=OFF, 1=ON)
- D7 : WDR Area 4th line (each bit 0=OFF, 1=ON)
- D8 : WDR Area 5th line (each bit 0=OFF, 1=ON)
- D9 : WDR Area 6th line (each bit 0=OFF, 1=ON)
- D10 : WDR LEVEL (00h=MIN ~ 08h=MAX)
- D11 : ZOOM OFF / ON (00h=ZOOM OFF, 01h=ZOOM ON)
- D12 : ZOOM LEVEL (00h=MIN ~ 08h=MAX)
- D13 : APC H GAIN (00h=MIN ~ 08h=MAX)
- D14 : APC V GAIN (00h=MIN ~ 08h=MAX)

	LSB					
D4	0	0	0	0	0	0
D5	0	0	0	0	0	0
D6	0	0	1	1	1	0
D7	0	0	1	1	1	0
D8	0	0	1	1	1	0
D9	0	0	0	0	0	0

(4) ALL READ 3

Command Line

STX	33h	50h	03h	D4	D5	D6	D7	D8	D9	D10	D11	D12	D13	D14	ID	EXT	SUM
-----	-----	-----	-----	----	----	----	----	----	----	-----	-----	-----	-----	-----	----	-----	-----

D4~D14 : non-use

Response Line

STX	A0h	50h	03h	D4	D5	D6	D7	D8	D9	D10	D11	D12	D13	D14	ID	EXT	SUM
-----	-----	-----	-----	----	----	----	----	----	----	-----	-----	-----	-----	-----	----	-----	-----

- D4 : W/B SELECT (00h=ATW, 01h=AWB, 02h=IN DOOR, 03h=OUT DOOR, 04h=MANUAL)
- D5 : ATW LEVEL (00h=MIN ~ 08h=MAX)
- D6 : W/B MANUAL R (00h=MIN ~ 08h=MAX)
- D7 : W/B MANUAL B (00h=MIN ~ 08h=MAX)
- D8 : Reserve
- D9 : CHROMA R-Y (00h=MIN ~ 08h=MAX)
- D10 : CHROMA B-Y (00h=MIN ~ 08h=MAX)
- D11 : Reserve
- D12 : Reserve
- D13 : Reserve
- D14 : Reserve

(5) ALL READ 4

Command Line

STX	33h	50h	04h	D4	D5	D6	D7	D8	D9	D10	D11	D12	D13	D14	ID	EXT	SUM
-----	-----	-----	-----	----	----	----	----	----	----	-----	-----	-----	-----	-----	----	-----	-----

D4~D14 : non-use

Response Line

STX	A0h	50h	04h	D4	D5	D6	D7	D8	D9	D10	D11	D12	D13	D14	ID	EXT	SUM
-----	-----	-----	-----	----	----	----	----	----	----	-----	-----	-----	-----	-----	----	-----	-----

- D4 : MOTION Area 1st line (each bit 0=OFF, 1=ON)
- D5 : MOTION Area 2nd line (each bit 0=OFF, 1=ON)
- D6 : MOTION Area 3rd line (each bit 0=OFF, 1=ON)
- D7 : MOTION Area 4th line (each bit 0=OFF, 1=ON)
- D8 : MOTION Area 5th line (each bit 0=OFF, 1=ON)
- D9 : MOTION Area 6th line (each bit 0=OFF, 1=ON)
- D10 : MOTION OFF / ON (00h=OFF, 01h= ON)
- D11 : MOTION LEVEL (00h=MIN ~ 08h=MAX)
- D12 : MOTION TIME (00h=10sec, 01h=30sec, 02h=60sec)
- D13 : MOTION OSD (00h=OFF, 01h= ON)
- D14 : Reserve

	LSB						
D4	0	0	0	0	0	0	0
D5	0	0	0	0	0	0	0
D6	0	0	1	1	1	0	0
D7	0	0	1	1	1	0	0
D8	0	0	1	1	1	0	0
D9	0	0	0	0	0	0	0

(6) ALL READ 5

Command Line

STX	33h	50h	05h	D4	D5	D6	D7	D8	D9	D10	D11	D12	D13	D14	ID	EXT	SUM
-----	-----	-----	-----	----	----	----	----	----	----	-----	-----	-----	-----	-----	----	-----	-----

D4~D15 : non-use

Response Line

STX	A0h	50h	05h	D4	D5	D6	D7	D8	D9	D10	D11	D12	D13	D14	ID	EXT	SUM
-----	-----	-----	-----	----	----	----	----	----	----	-----	-----	-----	-----	-----	----	-----	-----

D4 : FREEZE OFF / ON (00h=FREEZE OFF, 01h=FREEZE ON)
D5 : FREEZE MODE (00h=FREEZE FIELD, 01h=FREEZE FRAME)
D6 : GAMMA (00h=GAMMA. 1, 01h=GAMMA. 2)
D7 : LANGUAGE (00h=ENGLISH, 01h=CHINESS, 02h=JAPANESE)
D8 : Reserve
D9 : Reserve
D10 : Reserve
D11 : Reserve
D12 : Reserve
D13 : Reserve
D14 : Reserve

(7) ALL READ 6

Command Line

STX	33h	50h	06h	D4	D5	D6	D7	D8	D9	D10	D11	D12	D13	D14	ID	EXT	SUM
-----	-----	-----	-----	----	----	----	----	----	----	-----	-----	-----	-----	-----	----	-----	-----

D4~D14 : non-use

Response Line

STX	A0h	50h	06h	D4	D5	D6	D7	D8	D9	D10	D11	D12	D13	D14	ID	EXT	SUM
-----	-----	-----	-----	----	----	----	----	----	----	-----	-----	-----	-----	-----	----	-----	-----

D4 : SYNC OFF / ON (00h=SYNC OFF, 01h=SYNC ON)
D5 : PHASE CONTROL High Byte Date (NTSC=0000h~020Ch, PAL=0000h~0270h)
D6 : PHASE CONTROL Low Byte Date
D7 : PHASE CONTROL Max High Byte Date (NTSC=020Ch, PAL=0270h)
D8 : PHASE CONTROL Max Low Byte Date
D9 : COMM. ID
D10 : COMM. MODE
D11 : Reserve
D12 : Reserve
D13 : Reserve
D14 : Reserve

(8) ALL READ 7

Command Line

STX	33h	50h	07h	D4	D5	D6	D7	D8	D9	D10	D11	D12	D13	D14	ID	EXT	SUM
-----	-----	-----	-----	----	----	----	----	----	----	-----	-----	-----	-----	-----	----	-----	-----

D4~D14 : non-use

Response Line

STX	A0h	50h	07h	D4	D5	D6	D7	D8	D9	D10	D11	D12	D13	D14	ID	EXT	SUM
-----	-----	-----	-----	----	----	----	----	----	----	-----	-----	-----	-----	-----	----	-----	-----

D4 : H REV (00h=H REV. OFF, 01h=H REV. ON)
D5 : V REV (00h=V REV. OFF, 01h=V REV. ON)
D6 : POSI / NEGA (00h=POSI, 01h=NEGA)
D7 : PRIORITY (00h=AGC PRIORITY, 01h=SENSE UP PRIORITY)
D8 : MASK A OFF / ON (00h=MASK A OFF, 01h=MASK A ON)
D9 : MASK B OFF / ON (00h=MASK B OFF, 01h=MASK B ON)
D10 : MASK C OFF / ON (00h=MASK C OFF, 01h=MASK C ON)
D11 : MASK D OFF / ON (00h=MASK D OFF, 01h=MASK D ON)
D12 : Reserve
D13 : Reserve
D14 : Reserve

(9) ALL READ A

The reading of limits value of "MASK AREA".

Command Line

STX	33h	50h	0Ah	D4	D5	D6	D7	D8	D9	D10	D11	D12	D13	D14	ID	EXT	SUM
-----	-----	-----	-----	----	----	----	----	----	----	-----	-----	-----	-----	-----	----	-----	-----

D4~D14 : non-use

Response Line

STX	A0h	50h	0Ah	D4	D5	D6	D7	D8	D9	D10	D11	D12	D13	D14	ID	EXT	SUM
-----	-----	-----	-----	----	----	----	----	----	----	-----	-----	-----	-----	-----	----	-----	-----

D4 : MASK H STAR / END POSITION Min.
D5 : MASK H STAR / END POSITION Max.
D6 : MASK V STAR / END POSITION Min.
D7 : MASK V STAR / END POSITION Max.
D8 : Reserve
D9 : Reserve
D10 : Reserve
D11 : Reserve
D12 : Reserve
D13 : Reserve
D14 : Reserve

4-2 MASK READ

(1) MASK A

Command Line

STX	33h	4Fh	10h	D4	D5	D6	D7	D8	D9	D10	D11	D12	D13	D14	ID	EXT	SUM
-----	-----	-----	-----	----	----	----	----	----	----	-----	-----	-----	-----	-----	----	-----	-----

D4~D14 : non-use

Response Line

STX	A0h	4Fh	10h	D4	D5	D6	D7	D8	D9	D10	D11	D12	D13	D14	ID	EXT	SUM
-----	-----	-----	-----	----	----	----	----	----	----	-----	-----	-----	-----	-----	----	-----	-----

D4 : MASK A H START POSITION

D5 : MASK A V START POSITION

D6 : MASK A H END POSITION

D7 : MASK A V END POSITION

D8~D14 : Reserve

(2) MASK B

Command Line

STX	33h	4Fh	11h	D4	D5	D6	D7	D8	D9	D10	D11	D12	D13	D14	ID	EXT	SUM
-----	-----	-----	-----	----	----	----	----	----	----	-----	-----	-----	-----	-----	----	-----	-----

D4~D14 : non-use

Response Line

STX	A0h	4Fh	11h	D4	D5	D6	D7	D8	D9	D10	D11	D12	D13	D14	ID	EXT	SUM
-----	-----	-----	-----	----	----	----	----	----	----	-----	-----	-----	-----	-----	----	-----	-----

D4 : MASK B H START POSITION

D5 : MASK B V START POSITION

D6 : MASK B H END POSITION

D7 : MASK B V END POSITION

D8~D14 : Reserve

(3) MASK C

Command Line

STX	33h	4Fh	12h	D4	D5	D6	D7	D8	D9	D10	D11	D12	D13	D14	ID	EXT	SUM
-----	-----	-----	-----	----	----	----	----	----	----	-----	-----	-----	-----	-----	----	-----	-----

D4~D14 : non-use

Response Line

STX	A0h	4Fh	12h	D4	D5	D6	D7	D8	D9	D10	D11	D12	D13	D14	ID	EXT	SUM
-----	-----	-----	-----	----	----	----	----	----	----	-----	-----	-----	-----	-----	----	-----	-----

D4 : MASK C H START POSITION

D5 : MASK C V START POSITION

D6 : MASK C H END POSITION

D7 : MASK C V END POSITION

D8~D14 : Reserve

(3) MASK D

Command Line

STX	33h	4Fh	13h	D4	D5	D6	D7	D8	D9	D10	D11	D12	D13	D14	ID	EXT	SUM
-----	-----	-----	-----	----	----	----	----	----	----	-----	-----	-----	-----	-----	----	-----	-----

D4~D14 : non-use

Response Line

STX	A0h	4Fh	13h	D4	D5	D6	D7	D8	D9	D10	D11	D12	D13	D14	ID	EXT	SUM
-----	-----	-----	-----	----	----	----	----	----	----	-----	-----	-----	-----	-----	----	-----	-----

D4 : MASK D H START POSITION

D5 : MASK D V START POSITION

D6 : MASK D H END POSITION

D7 : MASK D V END POSITION

D8~D14 : Reserve

4-3 CAMERA TITLE READ

Character ASCII code please consults section 5.

(1) Camera title Character 1 ~ 5

Command Line

STX	33h	10h	01h	00h	D5	D6	D7	D8	D9	D10	D11	D12	D13	D14	ID	EXT	SUM
-----	-----	-----	-----	-----	----	----	----	----	----	-----	-----	-----	-----	-----	----	-----	-----

D5~D14 : non-use

Response Line

STX	A0h	10h	01h	00h	D5	D6	D7	D8	D9	D10	D11	D12	D13	D14	ID	EXT	SUM
-----	-----	-----	-----	-----	----	----	----	----	----	-----	-----	-----	-----	-----	----	-----	-----

D5 : Character 1 ASCII CODE High BYTE

D6 : Character 1 ASCII CODE Low BYTE

D7 : Character 2 ASCII CODE High BYTE

D8 : Character 2 ASCII CODE Low BYTE

D9 : Character 3 ASCII CODE High BYTE

D10 : Character 3 ASCII CODE Low BYTE

D11 : Character 4 ASCII CODE High BYTE

D12 : Character 4 ASCII CODE Low BYTE

D13 : Character 5 ASCII CODE High BYTE

D14 : Character 5 ASCII CODE Low BYTE

(2) Camera title Character 6 ~ 10

Command Line

STX	33h	10h	01h	01h	D5	D6	D7	D8	D9	D10	D11	D12	D13	D14	ID	EXT	SUM
-----	-----	-----	-----	-----	----	----	----	----	----	-----	-----	-----	-----	-----	----	-----	-----

D5~D14 : non-use

Response Line

STX	A0h	10h	01h	01h	D5	D6	D7	D8	D9	D10	D11	D12	D13	D14	ID	EXT	SUM
-----	-----	-----	-----	-----	----	----	----	----	----	-----	-----	-----	-----	-----	----	-----	-----

D5 : Character 6 ASCII CODE High BYTE
D6 : Character 6 ASCII CODE Low BYTE
D7 : Character 7 ASCII CODE High BYTE
D8 : Character 7 ASCII CODE Low BYTE
D9 : Character 8 ASCII CODE High BYTE
D10 : Character 8 ASCII CODE Low BYTE
D11 : Character 9 ASCII CODE High BYTE
D12 : Character 9 ASCII CODE Low BYTE
D13 : Character 10 ASCII CODE High BYTE
D14 : Character 10 ASCII CODE Low BYTE

(3) Camera title Character 11 ~ 15

Command Line

STX	33h	10h	01h	02h	D5	D6	D7	D8	D9	D10	D11	D12	D13	D14	ID	EXT	SUM
-----	-----	-----	-----	-----	----	----	----	----	----	-----	-----	-----	-----	-----	----	-----	-----

D5~D14 : non-use

Response Line

STX	A0h	10h	01h	02h	D5	D6	D7	D8	D9	D10	D11	D12	D13	D14	ID	EXT	SUM
-----	-----	-----	-----	-----	----	----	----	----	----	-----	-----	-----	-----	-----	----	-----	-----

D5 : Character 11 ASCII CODE High BYTE
D6 : Character 11 ASCII CODE Low BYTE
D7 : Character 12 ASCII CODE High BYTE
D8 : Character 12 ASCII CODE Low BYTE
D9 : Character 13 ASCII CODE High BYTE
D10 : Character 13 ASCII CODE Low BYTE
D11 : Character 14 ASCII CODE High BYTE
D12 : Character 14 ASCII CODE Low BYTE
D13 : Character 15 ASCII CODE High BYTE
D14 : Character 15 ASCII CODE Low BYTE

(4) Camera title Character 16 ~ 20

Command Line

STX	33h	10h	01h	03h	D5	D6	D7	D8	D9	D10	D11	D12	D13	D14	ID	EXT	SUM
-----	-----	-----	-----	-----	----	----	----	----	----	-----	-----	-----	-----	-----	----	-----	-----

D5~D14 : non-use

Response Line

STX	A0h	10h	01h	03h	D5	D6	D7	D8	D9	D10	D11	D12	D13	D14	ID	EXT	SUM
-----	-----	-----	-----	-----	----	----	----	----	----	-----	-----	-----	-----	-----	----	-----	-----

D5 : Character 16 ASCII CODE High BYTE

D6 : Character 16 ASCII CODE Low BYTE

D7 : Character 17 ASCII CODE High BYTE

D8 : Character 17 ASCII CODE Low BYTE

D9 : Character 18 ASCII CODE High BYTE

D10 : Character 18 ASCII CODE Low BYTE

D11 : Character 19 ASCII CODE High BYTE

D12 : Character 19 ASCII CODE Low BYTE

D13 : Character 20 ASCII CODE High BYTE

D14 : Character 20 ASCII CODE Low BYTE

5. Camera title Character Code TABLE

Character	Character Code (hex)
0	0000
1	0001
2	0002
3	0003
4	0004
5	0005
6	0006
7	0007
8	0008
9	0009
A	000A
B	000B
C	000C
D	000D
E	000E
F	000F
G	0010
H	0011
I	0012
J	0013
K	0014
L	0015
M	0016
N	0017
O	0018
P	0019
Q	001A
R	001B
S	001C
T	001D
U	001E
V	001F
W	0020
X	0021
Y	0022
Z	0023

Character	Character code (hex)
a	010A
b	010B
c	010C
d	010D
e	010E
f	010F
g	0110
h	0111
l	0112
J	0113
K	0114
L	0115
M	0116
N	0117
O	0118
p	0119
q	011A
r	011B
s	011C
t	011D
u	011E
v	011F
w	0120
x	0121
y	0122
z	0123

Character	Character code (hex)
+	0068
-	0069
*	0065
/	0029
.	0077
!	004F
“	0073
#	0081
\$	007D
%	0080
&	0082
'	0072
<	0060
>	0061
=	006A
?	0050
@	0049
;	007A
:	007B
,	0074
.	0075
[0062
]	0063
●	006C
■	0053
★	0190